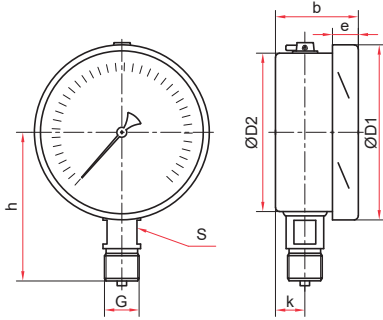


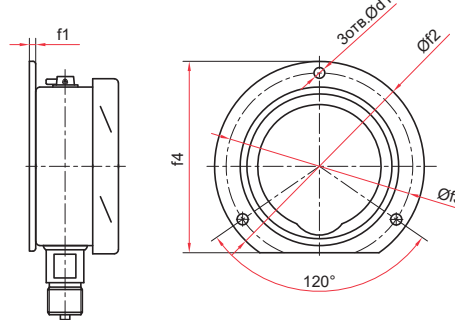
Радиальное присоединение, завальцованные (Ø40, 50, 63 мм)

Радиальное присоединение байонетное кольцо (Ø63 мм)

Радиальное присоединение с задним фланцем (Ø63 мм)



Радиальное присоединение (Ø100, 150, 160 мм)



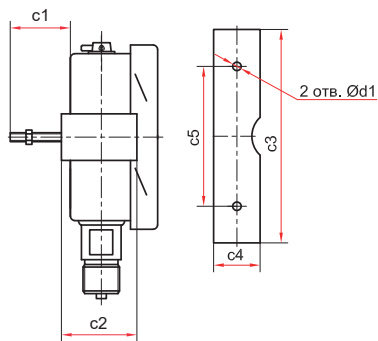
Радиальное присоединение с задним фланцем (Ø100, 150, 160 мм)

Основные размеры (мм), вес (кг), объем (мл)

Тип	Ø	D1	D2	b	e	h	k	S	G	d1	f1	f2	f3	f4	Вес	Вес с наполнением	Объем заправляемой жидкости									
TM-121P	40	47	41	26	6	41	7	11	G <sup>1</sup> / <sub>8</sub> , M10x1 или NPT <sup>1</sup> / <sub>8</sub>	—	—	—	—	—	0,06	0,09	22									
TM-221P	50	58	52	29	—	55	11	13	G <sup>1</sup> / <sub>4</sub> , M12x1,5 или NPT <sup>1</sup> / <sub>4</sub>	—	—	—	—	—	0,10	0,14	35									
TM-321P	63	69	62	35	7	57	13	12; 14*		4,5	1	85	74	78	0,19	0,26	60									
TM-321P Байонет										—	—	—	—	—	0,15	0,22										
TM-321PКТ Байонет										4,5	1	85	74	78	0,18	0,25										
TM-521P										100	111	100	50	16	98	18		17	—	—	—	—	—	0,57	0,88	260
TM-521PКТ																			7	3	132	116	121	0,64	0,95	
TM-621P									150 / 160**										161	150	53	19	123	19	—	
TM-621PКТ	5,5	4	180	166	171	1,01	1,78																			

\* — только на 100 МПа

\*\* — под заказ

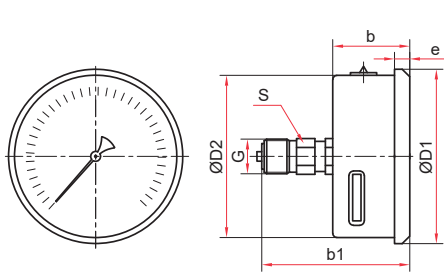


Радиальное присоединение со скобой (Ø100, 150, 160 мм)

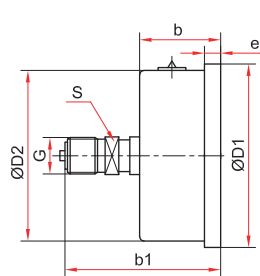
Основные размеры (мм), вес (кг), объем (мл)

Тип	Ø	D1	D2	b	e	h	k	S	G	d1	c1	c2	c3	c4	c5	Вес	Вес с наполнением	Объем заправляемой жидкости
TM-521PC	100	111	100	50	16	98	18	17	G <sup>1</sup> / <sub>2</sub> , M20x1,5 или NPT <sup>1</sup> / <sub>2</sub>	7	30	38	128	26	50	1,01	1,32	260
TM-621PC	150 / 160*	161	150	53	19	123	19	39				165	28	105	1,83	2,60	640	

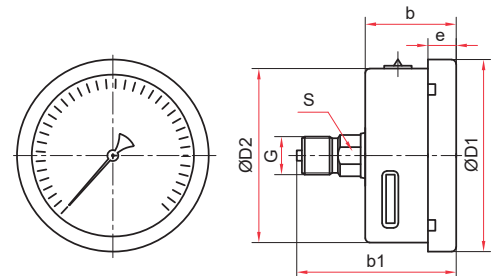
\* — под заказ



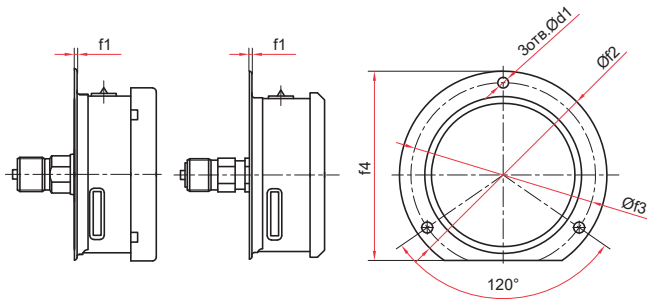
Осевое присоединение  
завальцованные (Ø40, 50, 63 мм)



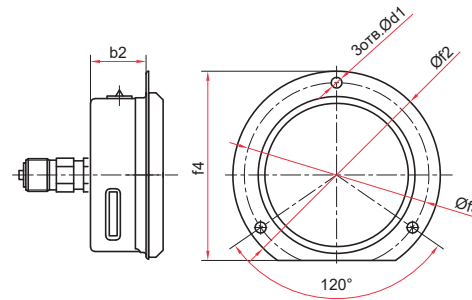
Осевое присоединение  
завальцованные на 100 МПа (Ø63 мм)



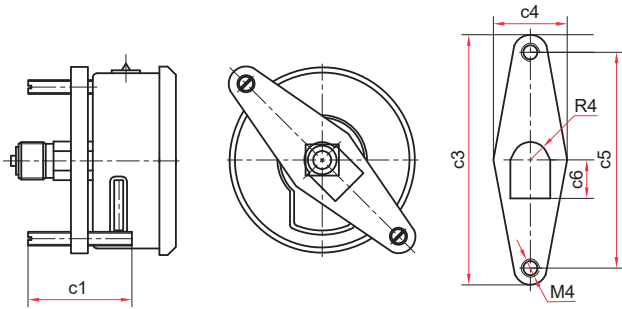
Осевое присоединение  
байонетное кольцо (Ø63 мм)



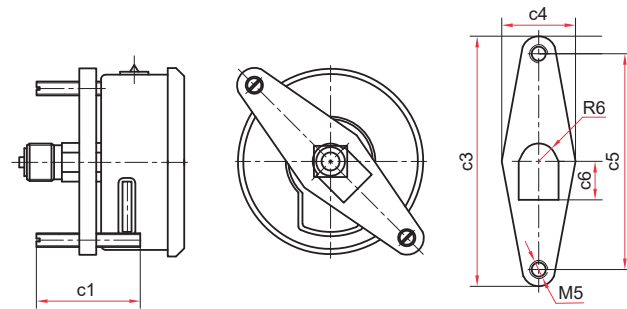
Осевое присоединение  
с задним фланцем (Ø63 мм)



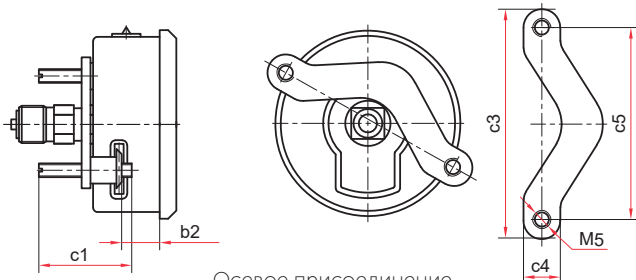
Осевое присоединение  
с передним фланцем, завальцованные (Ø63 мм)



Осевое присоединение  
со скобой тип 1, завальцованные (Ø40 мм)



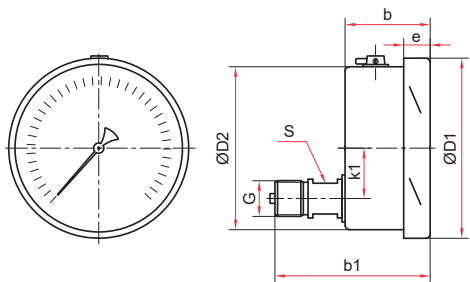
Осевое присоединение  
со скобой тип 1, завальцованные (Ø50, 63 мм)



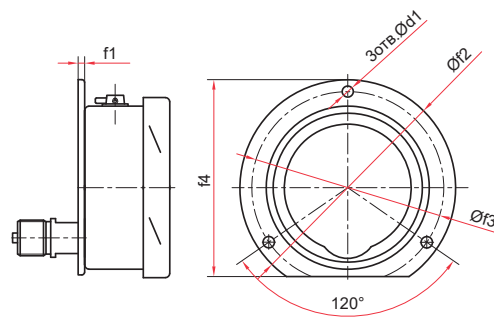
Осевое присоединение  
со скобой тип 2, завальцованные (Ø63 мм)

Основные размеры (мм), вес (кг), объем (мл)

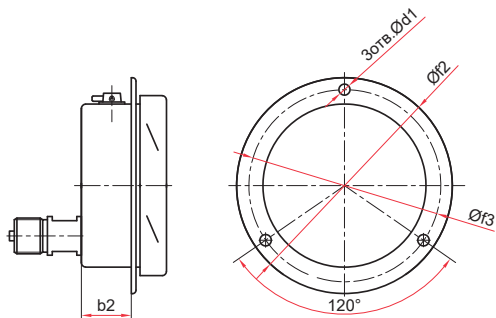
Тип	Ø	D1	D2	b	b1	b2	e	S	G	d1	f1	f2	f3	f4	c1	c3	c4	c5	c6	Вес	Вес с заполнением	Объем заполняемой жидкости				
TM-121T	40	47	41	26	44		6	11	G <sup>1</sup> / <sub>8</sub> , M10x1 или NPT <sup>1</sup> / <sub>8</sub>						—	—	—	—	—	0,07	0,10	22				
TM-121TC тип 1																								30	58	22
TM-221T	50	58	52	29	54		7									—	—	—	—	—	0,11	0,15	35			
TM-221TC тип 1																									35	83
TM-321T	63	68	62	30	52	—	6														0,12	0,19	60			
TM-321T (100 МПа)																										
TM-321T Байонет						32	57		10	14	G <sup>1</sup> / <sub>4</sub> , M12x1,5 или NPT <sup>1</sup> / <sub>4</sub>													0,15	0,22	
TM-321TKT						30	52		6																	
TM-321TKT Байонет						32	57		10			4,5	1	85	74	78									0,18	0,25
TM-321TKП								25																	0,15	0,22
TM-321TC тип 1							30	52	—	6															0,14	0,21
TM-321TC тип 2									15									35							0,16	0,23



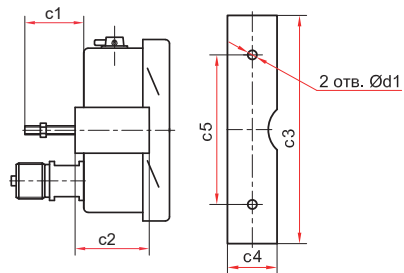
Эксцентрическое присоединение (Ø100, 150, 160 мм)



Эксцентрическое присоединение с задним фланцем (Ø100, 150, 160 мм)



Эксцентрическое присоединение с передним фланцем (Ø100, 150, 160 мм)

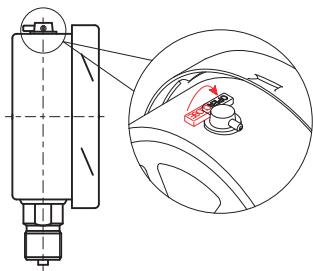


Эксцентрическое присоединение со скобой (Ø100, 150, 160 мм)

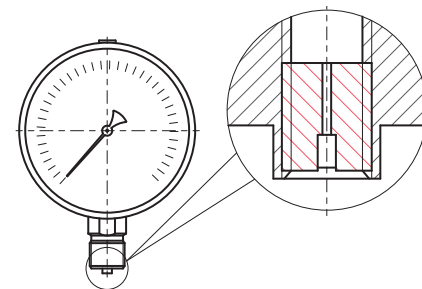
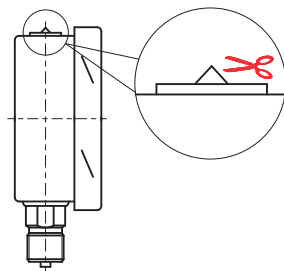
Основные размеры (мм), вес (кг), объем (мл)

Тип	Ø	D1	D2	b	b1	b2	e	k1	S	G	d1	f1	f2	f3	f4	c1	c2	c3	c4	c5	Вес	Вес с заполнением	Объем заполняемой жидкости												
TM-521TЭ	100	111	100	52	97	—	17	33	17	G <sup>1/2</sup> , M20x1,5 или NPT <sup>1/2</sup>	—	—	—	—	—	—	—	—	—	—	—	0,54	0,85	260											
TM-521TЭКТ						7					3	132	116	121	—	—	—	—	—	—	—	—	—		—	—	—	—	—	0,61	0,92				
TM-521TЭКП						5,5					—	—	115	—	—	—	—	—	—	—	—	—	—		—	—	—	—	—	—	—	0,59	0,90		
TM-521TЭС						7					—	—	—	30	38	128	26	50	0,61	0,92															
TM-621TЭ	150 / 160*	161	150	55	101	—	19	32	17	G <sup>1/2</sup> , M20x1,5 или NPT <sup>1/2</sup>	—	—	—	—	—	—	—	—	—	—	—	—	0,82	1,59	640										
TM-621TЭКТ						5,5					4	180	166	171	—	—	—	—	—	—	—	—	—	—		—	—	—	—	—	—	0,92	1,69		
TM-621TЭКП						—					—	—	170	—	—	—	—	—	—	—	—	—	—	—		—	—	—	—	—	—	—	—	0,88	1,65
TM-621TЭС						7					—	—	—	30	39	165	28	105	0,96	1,73															

\* — под заказ



Для манометра с гидрозаполнением



Демпфер для манометра (по умолчанию)



После монтажа необходимо открыть клапан на пробке прибора (положение OPEN) или проколоть/срезать специальный выступ (в зависимости от типа пробки)